

EXERCICE 1 (6 points)

Cet exercice porte sur les graphes et les protocoles réseau.

Les deux parties sont indépendantes.

Partie A : Réseau dans un lycée

Dans un lycée, le réseau contient plusieurs sous-réseaux : pédagogie (noté P), administration (noté AD), vie_scolaire (noté VS).

1. L'adresse IP du réseau pédagogie est 110.217.50.0 et on utilise le masque de sous-réseau 255.255.255.0 (i.e. les trois premiers octets sont réservés au réseau).
Déterminer le nombre de machines que l'on peut brancher au maximum sur le réseau pédagogie (remarque : l'adresse IP 110.217.50.255 est réservée : c'est l'adresse de diffusion).
2. Déterminer l'écriture binaire du nombre 217.
3. Déterminer l'écriture décimale du nombre binaire 110010.

On scinde finalement le réseau pédagogie en deux sous-réseaux pédagogie 1 (noté P1) et pédagogie 2 (noté P2) et on utilise le masque de sous-réseau 255.255.255.0 pour les deux.

Les adresses IP de ces deux sous-réseaux sont :

- 110.217.50.0 pour le réseau pédagogie 1
 - 110.217.52.0 pour le réseau pédagogie 2
4. Indiquer, en justifiant, si une machine ayant l'adresse IP 110.217.53.22 fait partie du réseau pédagogie 2 ou non.

L'adresse IP du réseau administrateur est 110.217.54.0. Celle du réseau vie_scolaire est 110.217.56.0.

Les sous-réseaux sont connectés entre eux par trois routeurs R1, R2 et R3 de la façon suivante :

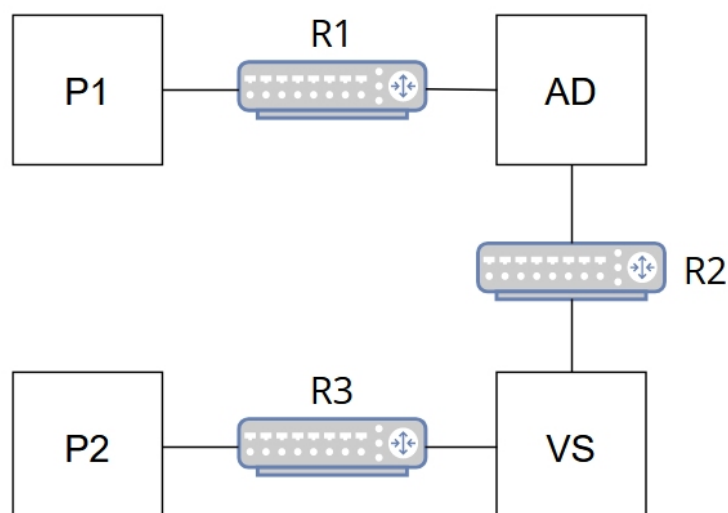


Figure 1. Plan du réseau.

Les adresses IP des routeurs dans chacun des réseaux sont données dans le tableau suivant :

Routeur	adresse dans P1	adresse dans P2	adresse dans AD	adresse dans VS
R1	110.217.50.254		110.217.54.254	
R2			110.217.54.253	110.217.56.254
R3		110.217.52.254		110.217.56.253

5. Recopier et compléter la table de routage du routeur R1 suivante en indiquant les adresses IP des passerelles et des interfaces :

Destination	Passerelle	Interface
110.217.50.0	on-link	110.217.50.254
110.217.52.0	110.217.54.253	
110.217.54.0		
110.217.56.0		

Précision : Si un réseau est directement relié à un routeur, l'adresse IP de la passerelle est remplacée par les mots "on-link".

On ajoute une liaison entre les réseaux pédagogie 1 et pédagogie 2 via un routeur R4 dont les adresses IP sont :

- 110.217.50.253 dans pédagogie 1
- 110.217.52.253 dans pédagogie 2

Le réseau devient alors :

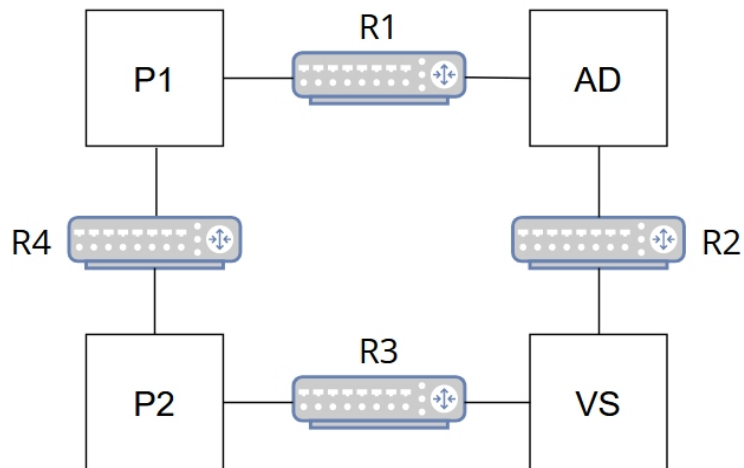


Figure 2. Plan du réseau mis à jour.

On rappelle que le protocole de routage RIP minimise le nombre de routeurs traversés.

6. Indiquer les modifications à apporter à la table de routage de R1, en respectant le protocole RIP sur l'ensemble du réseau du lycée.
7. Indiquer si l'ajout du routeur R4 entraîne des modifications dans la table de routage du routeur R2, toujours en respectant le protocole RIP. Justifier la réponse.

Partie B : Réseaux et graphes

Dans un réseau dont la structure est connue, on veut pouvoir déterminer si deux routeurs peuvent communiquer entre eux, c'est-à-dire s'il existe entre eux une route constituée de routeurs reliés par des sous-réseaux. On représente ce réseau de routeurs par un graphe G dont les routeurs sont les sommets et les sous-réseaux reliant les routeurs sont les arêtes.

On propose la fonction de recherche d'un chemin entre deux sommets $R1$ et $R2$ suivante :

```
1 def recherche(R1,R2):
2     if R1 == R2 :
3         return True
4     for S in adjacents(R1,G) :
5         if recherche(S,R2) :
6             return True
7     return False
```

où $\text{adjacents}(R1,G)$ renvoie la liste des sommets adjacents à $R1$ dans le graphe G , classés dans l'ordre alphabétique de leur nom.

8. Indiquer ce qui se passera si on utilise cette fonction de recherche entre deux sommets non reliés par un chemin dans le graphe.
9. Proposer une solution pour résoudre ce problème.